

Bestelbon PVC

Prijsaanvraag PVC

BLZ: ____ / ____

WINDOWMAKERS

Aantal pagina's (deze inbegr): _____

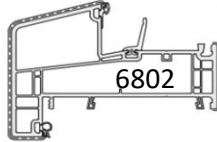
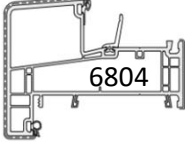
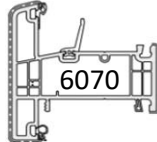
Opdrachtgever: _____

Besteldatum: _____

Referentie: _____

Fabricatiematen, tekeningen steeds van binnen gezien

Reeks	<input type="radio"/> S9000 MD
Kleur	
Kozijn Buiten	_____ <input type="radio"/> massa <input type="radio"/> folie
Binnen	_____ <input type="radio"/> massa <input type="radio"/> folie
Draaidelen Buiten	_____ <input type="radio"/> massa <input type="radio"/> folie
Binnen	_____ <input type="radio"/> massa <input type="radio"/> folie

Kozijn	
	
	<input type="radio"/> Base 6802 - 15° <input type="radio"/> Haax 6804 - 4° <input type="radio"/> Styl 6804 - 4/15° <input type="radio"/> Slim 6070

Montagegaten 7mm	Houtlookverbinding
<input type="radio"/> Ja <input type="radio"/> Neen	<input type="radio"/> Ja <input type="radio"/> Neen

Beglazing	
<input type="radio"/> Zonder glas (dikte vermelden)	<input type="radio"/> KH 26/8 tss glas
<input type="radio"/> Glas geplaatst	<input type="radio"/> KH 3195 33mm opgekl.
<input type="radio"/> Glas los geleverd	<input type="radio"/> Warm Edge Zwart
Type glas: _____	

Hefschuifdeuren	
<input type="radio"/> S8000	<input type="radio"/> S9000 Design
<input type="radio"/> met aanslag	<input type="radio"/> zonder aanslag
Kader steeds rondom	

Deuren	<input type="radio"/> Doorlopend kader
Onderdorpel	<input type="radio"/> Lage aanslagdorpel zwart
	<input type="radio"/> Bluestone dorpel <input type="radio"/> Zwart
	<input type="radio"/> Grijs stone
Cilinder	<input type="radio"/> SKG STD <input type="radio"/> SKG Gelijksluitend

Hang-en sluitwerk	
<input type="radio"/> Veiligheidsbeslag SKG	
<input type="radio"/> Verdekt liggend Roto Designo SKG	
<input type="radio"/> Std beslag	

Raamkrukken	
<input type="radio"/> Standaard	Kleur <input type="radio"/> kleur raam (w/b/c)
<input type="radio"/> Afsluitbare kruk	<input type="radio"/> Natuurkleur
<input type="radio"/> Sierkruk	_____

Verluchtingen	
<input type="radio"/> Renson type	_____
<input type="radio"/> Duco type	_____
Kleur:	<input type="radio"/> F1 <input type="radio"/> Kleur ramen

Expeditie		
<input type="radio"/> Afhaling	<input type="radio"/> Levering magazijn	<input type="radio"/> Levering werf, adres: _____
<input type="radio"/> verwachte leverdatum: _____		

Norm (indien onbekend gaan we steeds uit van type Windgebied II, bebouwde zone, H<10m)			
Windgebied	<input type="radio"/> 1 <input type="radio"/> 2 <input type="radio"/> 3	Bewoond gebied <input type="radio"/> Ja <input type="radio"/> Nee	Hoogte: _____ m

Opmerkingen	
<i>Bijkomende aantekeningen vermelden naast de raamschets aub.</i>	