

**Bestelbon PVC NL** (bestelling.nl@windowmakers.be)

**Prijsaanvraag PVC NL** (offerte@windowmakers.be)

# WINDOWMAKERS

Opdrachtgever: \_\_\_\_\_  
\_\_\_\_\_  
\_\_\_\_\_

Steeds refereren naar gemaakte offerte,  
offerte nummer: \_\_\_\_\_

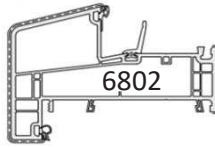
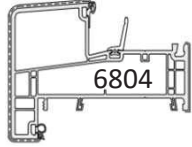
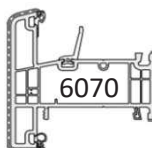
BLZ: \_\_\_\_\_ / \_\_\_\_\_ (aant. blz deze inbeg)

Besteldatum: \_\_\_\_\_

Referentie: \_\_\_\_\_

## Fabricatiematen (aanslag inbegrepen), tekeningen steeds van binnen gezien

<b>Reeks</b>	<input type="radio"/> S9000 MD
<b>Kleur (IF_201)</b>	
Kozijn Buiten	_____ <input type="radio"/> massa <input type="radio"/> folie
Binnen	_____ <input type="radio"/> massa <input type="radio"/> folie
Draaidelen Buiten	_____ <input type="radio"/> massa <input type="radio"/> folie
Binnen	_____ <input type="radio"/> massa <input type="radio"/> folie

<b>Kozijn</b>	
	
	<input type="radio"/> Base 6802 - 15° <input type="radio"/> Styl 6804 - 4/15° <input type="radio"/> Slim 6070

<b>Montagegaten 7mm</b>
<input type="radio"/> Ja <input type="radio"/> Neen

<b>HVL</b> (Min 410mm / max 3800mm)
<input type="radio"/> Ja <input type="radio"/> Neen

<b>Beglazing (IF_301)</b>	
<input type="radio"/> Zonder glas (dikte vermelden)	<input type="radio"/> KH 26/8 tss glas
<input type="radio"/> Glas geplaatst	<input type="radio"/> KH 3195 33mm opgekl.
<input type="radio"/> Glas los geleverd	<input type="radio"/> Warm Edge Zwart
<b>Type glas:</b>	<input type="radio"/> 1,1 <input type="radio"/> 1,0 <input type="radio"/> 0,6
Norm: ZG	Zonder Gelaagd
EG (*)	Enkel Gelaagd
DG (**)	Dubbel Gelaagd

<b>Hefschuifdeuren (IF_212)</b>	
<input type="radio"/> S8000	<input type="radio"/> Geen aanslag
<input type="radio"/> S9000 std	<input type="radio"/> Rondom aanslag
<input type="radio"/> S9000 Design	<input type="radio"/> R-L-B aanslag
Bediening	<input type="radio"/> Enkele kruk (incl 1/2 cil.) <input type="radio"/> Dubbele kruk (incl 1/1 cil.)
Kader RONDOM	<input type="checkbox"/> optie KNOP
Graag per samenstelling aangeven aub	

<b>Deuren</b>	<input type="radio"/> Doorlopend kader
Onderdorpel	<input type="radio"/> Lage aanslagdorpel zwart <input type="radio"/> Bluestone dorpel <input type="radio"/> Zwart
Cilinder	<input type="radio"/> Grijs stone
<input type="radio"/> SKG STD <input type="radio"/> SKG Gelijksl.	<input type="checkbox"/> optie KNOP

<b>Hang-en sluitwerk</b>
<input type="radio"/> Veiligheidsbeslag SKG
<input type="radio"/> Verdekt liggend Roto Designo SKG
<input type="radio"/> Std beslag zonder SKG

<b>Raamkrukken</b>	
<input type="radio"/> Standaard	Kleur <input type="radio"/> kleur raam (w/b/c)
<input type="radio"/> Afsluitbare kruk	<input type="radio"/> Natuurkleur

<b>Verluchtingen</b>	
<input type="radio"/> Renson type	_____
<input type="radio"/> Duco type	_____
Kleur:	<input type="radio"/> F1 <input type="radio"/> Kleur ramen

<b>Expeditie</b>		
<input type="radio"/> Afhaling	<input type="radio"/> Levering magazijn	<input type="radio"/> Levering werf
Adres: _____		

<b>Norm</b> (indien onbekend gaan we steeds uit van type Windgebied II, bebouwde zone, H<10m)				
Windgebied	<input type="radio"/> 1 <input type="radio"/> 2 <input type="radio"/> 3	Bewoond gebied	<input type="radio"/> Ja <input type="radio"/> Nee	Hoogte: _____ m

<b>Opmerkingen</b>
<b>Bijkomende aantekeningen vermelden naast de raamschets aub.</b>